



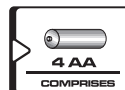
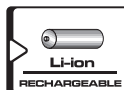
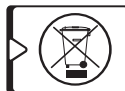
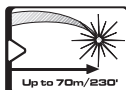
FR

Nous vous félicitons pour votre achat du 883G Prolaser® 3D All-Lines Vert de Kapro. Vous êtes en possession de l'un des instruments laser les plus avancés du marché. Ce manuel décrit comment tirer le meilleur parti de votre outil laser.

APPLICATIONS

Le 883G Prolaser® 3D All-Lines Vert est un niveau laser doté de trois diodes vertes, émettant 3 lignes circulaires. De conception innovante, ce laser se destine à de très nombreuses tâches professionnelles ou de bricolage, notamment :

- Pose d'étagères et de placards
- Pose de carrelage sol et mur
- Installation de cloisons sèches et pose de plafonds acoustiques
- Encadrement et alignement de portes et fenêtres
- Nivellement de prises électriques, canalisations, montants, etc.
- Traçage précis des angles pour la pose de revêtement de sol, de clôture, de portail, de terrasse, de pergola, etc.
- Nivellement de pente pour escaliers, rampes, toits, etc. (mode manuel)



REMARQUE

Conservez ce mode d'emploi à titre de référence.

CONTENU

• Fonctions	52
• Consignes de sécurité	53-54
• Installation des piles et sécurité	55-56
• Vue d'ensemble	57
• Utilisation	58-60
• Entretien	61
• Test d'étalonnage	62-71
• Caractéristiques	72
• Garantie	73



FONCTIONS

- Cet instrument laser définit automatiquement les plans horizontal et vertical.
- Ce laser projette 3 faisceaux de 360 ° sur 3 plans, les faisceaux se croisent sur 4 murs, au sol et au plafond.
- Auto-nivellement en mode automatique $\pm 2,5^\circ$.
- Alerte « hors portée » visuelle lorsque le niveau laser est hors portée.
- Le mode Pulse émet des pulses identifiables avec un détecteur.
- La portée maximale du laser en intérieur est de 30 m (100') avec lunettes Beamfinder™.
- La portée maximale détectable du laser en mode Pulse est de 70m (230').
- Mode manuel pour le traçage et le marquage d'angles.
- Indice de protection IP65 contre la pluie et la poussière.
- Système de verrouillage de protection de la pendule pour le transport.
- Adaptateur trépied 1/4" et 5/8".
- Revêtement en caoutchouc moulé, résistant aux chocs.
- Support aimanté polyvalent.
- Compartiment à piles pour utilisation facultative avec 4 piles alcalines AA.
- Chargeur.

REMARQUE

Cet appareil contient des pièces de précision sensibles aux chocs externes, aux impacts et à la chute, cela pourrait compromettre sa fonctionnalité. Manipuler avec soin pour maintenir sa précision.

CONSIGNES DE SÉCURITÉ



ATTENTION

Ce produit émet un rayonnement de classe 2 selon la norme EN 60825 -1



Le rayonnement laser peut entraîner de graves lésions oculaires

- Ne pas regarder dans le faisceau laser
- Ne pas placer le faisceau laser de sorte qu'il pointe en direction de vos yeux ou des yeux d'autrui
- Ne pas utiliser le niveau laser à proximité d'enfants ou laisser des enfants utiliser le niveau laser
- Ne pas regarder dans le faisceau laser avec un matériel optique grossissant, des jumelles ou un télescope par exemple, pouvant aggraver les lésions oculaires.

⚠ ATTENTION: Ce produit contient des soudures au plomb et certaines pièces électriques contiennent des produits chimiques connus de l'État de Californie pour causer le cancer, des malformations congénitales ou des dangers pour la reproduction (section 25249.6, proposition 65 du Code de santé et de sécurité de la Californie)



REMARQUE

Les lunettes vertes sont destinées à améliorer la visibilité du faisceau laser. Elles ne protègent pas les yeux contre le rayonnement laser.



- Ne pas retirer ou dégrader les étiquettes d'avertissement apposées sur le niveau laser
- Ne pas démonter le niveau laser, le rayonnement laser pouvant gravement endommager l'œil.
- Ne pas faire tomber l'appareil
- Ne pas employer de solvant pour nettoyer l'appareil
- Ne pas utiliser à des températures inférieures à - 10°C ou supérieures à 50°C (14°F - 122°F)
- Ne pas utiliser en environnement inflammable tel qu'en présence de liquides, gaz ou poussières inflammables. Les étincelles peuvent causer allumage.
- Lorsqu'il n'est pas utilisé, éteindre l'appareil, retirer les piles, verrouiller le balancier et placer le laser dans sa sacoche de transport.
- S'assurer que le mécanisme de verrouillage du balancier est engagé avant de transporter le laser

REMARQUE

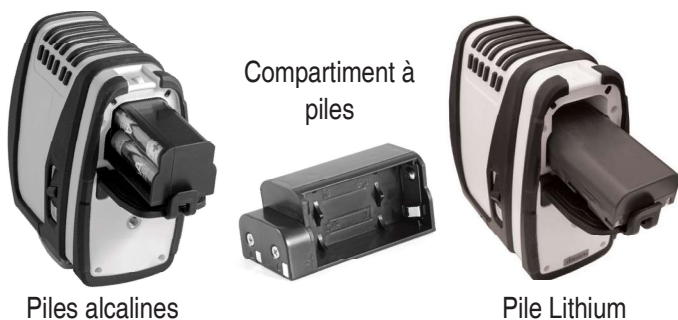
Si le mécanisme de verrouillage de la pendule n'est pas engagé avant le transport, des dommages mécaniques internes peuvent survenir.

INSTALLATION DES PILES ET SÉCURITÉ

Le 883G Prolaser® 3D All-Lines Vert offre 2 options d'alimentation:
Une pile Li-Ion rechargeable ou 4 piles alcalines AA
(compartiment à piles inclus).

Installation

1. Appuyez sur le loquet du couvercle de la pile.
2. Insérez le bloc-batterie Lithium ou le compartiment à pile avec les 4 piles alcalines AA, avec les contacts de borne vers l'avant, selon la forme du compartiment de piles.
3. Fermez le couvercle de pile.



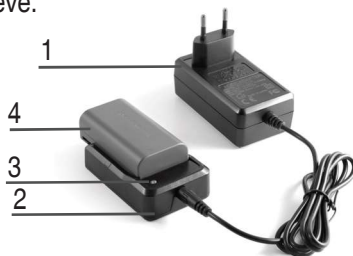


Rechargez la pile Lithium ou utilisez des piles alcalines AA neuves si l'indicateur de faisceau / pile (b) commence à clignoter au lieu d'émettre une lumière fixe.

REMARQUE :

Lorsque le chargeur est branché, une lumière LED verte fixe avec un petit point clignotant apparaît. Pendant le chargement de la pile, la lumière devient rouge et passe au vert lorsque le chargement de la pile est achevé.

1. Chargeur
2. Adaptateur de charge
3. Indicateur LED
4. Pile rechargeable



! ATTENTION: les piles peuvent se détériorer, fuir ou exploser, et causer des blessures ou un incendie.

1. Ne pas raccourcir les bornes des piles.
2. Ne pas recharger des piles alcalines.
3. Ne pas mélanger des piles neuves et vieilles.
4. Ne pas jeter les piles avec les ordures ménagères.
5. Ne pas jeter les piles au feu.
6. Les piles défectueuses ou usagées doivent être mises au rebut conformément à la réglementation en vigueur.
7. Tenir les piles hors de portée des enfants.

VUE D'ENSEMBLE

1. Interrupteur On/Off

2. Clavier

a. Sélecteur de faisceau / bouton de mode Manuel

b. Faisceau / indicateur de piles

c. Bouton de mode Pulse

d. Indicateur de mode Pulse

3. Fenêtre de faisceau laser horizontal

4. Fenêtre de faisceau laser vertical avant

5. Fenêtre de faisceau laser vertical latéral

6. Couvercle de piles

7. Adaptateur trépied 1/4 " et de 5/8 "





UTILISATION

Fonctionnement en mode automatique (auto-nivellement) :

En mode automatique, le niveau laser s'auto-nivelle dans une plage de $\pm 2,5^\circ$ et projette un faisceau horizontal à 360° , et/ou deux faisceaux verticaux verts à 360° .

1. Retirez le laser du boîtier de protection et placez-le sur une surface plane et sans vibration, ou sur un trépied.
2. Poussez l'interrupteur n°1 en position **ON**. Le niveau laser génère un faisceau horizontal à 360° . L'indicateur de faisceau/piles (b) s'allumera.
3. Appuyez sur le bouton de faisceau (a) pour désactiver le faisceau horizontal et projeter le faisceau vertical latéral à 360° .
4. Appuyez de nouveau sur le bouton de faisceau (a) pour activer le faisceau frontal de 360° avec le faisceau vertical latéral.
5. Une pression supplémentaire sur le bouton de faisceau (a) désactive le faisceau horizontal aux faisceaux verticales.
6. Une pression supplémentaire sur le bouton de faisceau (a) désactive les faisceaux verticales.
7. Si le nivellement initial du laser est au-delà de $\pm 2,5^\circ$ et que le mode automatique est engagé, les faisceaux lasers clignotent. Dans ce cas, placez le niveau sur une surface plus plane.
8. Avant de déplacer le niveau laser, repoussez le bouton de verrouillage n°1 en position **OFF**. Le balancier est verrouillé et votre laser protégé.

Utilisation en mode manuel:

En mode manuel, le mécanisme d'auto-nivellement du 883G est désengagé et les lignes laser peuvent être définies sur toute inclinaison.

1. Vérifiez que le bouton de verrouillage n°1 est en position **OFF**.
2. Appuyez pendant 3 secondes sur le bouton de faisceau (a) pour passer en mode Manuel. Le niveau projette un faisceau horizontal à 360° qui clignote toutes les 5 secondes pour indiquer que l'appareil n'est pas à niveau. L'indicateur de faisceau/piles (b) s'allumera.
3. Pour marquer une inclinaison, inclinez le laser à l'angle désiré.
4. Pour sélectionner un autre faisceau, appuyez brièvement sur le bouton (a).
5. Appuyez brièvement sur le bouton defaisceau (a). Le faisceau horizontal est désactivé et le faisceau vertical frontal à 360° clignote.
6. Appuyez de nouveau sur le bouton de faisceau (a) et le faisceau horizontal apparaîtra avec les faisceau verticales.
7. Appuyez de nouveau sur le bouton de faisceau (a) et tous les faisceaux seront désactivés.
8. En mode manuel, l'engagement du bouton de verrouillage n°1 de **OFF** à **ON** désengage le mode manuel. L'auto-nivellement est activé si le niveau laser se trouve dans la portée d'auto-nivellement.



Utilisation en mode Pulse avec un détecteur :

En cas d'utilisation sous la lumière solaire directe ou dans des conditions lumineuses élevées, ou à l'intérieur, à une portée supérieur à 70 mètres, utilisez le mode Pulse avec un détecteur. Lorsque le mode Pulse est engagé, les faisceaux laser clignotent à très haute fréquence (invisible à l'œil humain) pour permettre au détecteur de détecter les faisceaux laser.

1. Le mode Pulse est disponible en mode automatique.
2. Poussez l'interrupteur n°1 en position **ON**.
3. Appuyez sur le bouton de faisceau (a) pendant 3 secondes pour engager le mode Pulse. Vous pouvez constater visuellement que l'intensité du faisceau est légèrement réduite.
4. Allumez le détecteur et cherchez le faisceau laser.
5. Vous pouvez sélectionner un autre faisceau en appuyant brièvement sur le bouton de sélection de faisceau (a), en mode Pulse.
6. Pour désengager le mode Pulse, appuyez sur le bouton de mode Pulse (c) et l'indicateur de mode Pulse (d) s'éteindra.

ENTRETIEN

Afin de garantir la précision de votre projet, vérifiez l'exactitude de votre niveau laser en utilisant les procédures d'étalonnage sur le terrain.

- Changez les piles lorsque l'intensité des faisceaux laser faiblit.
- Nettoyez la fenêtre de projection et le boîtier du niveau laser à l'aide d'un chiffon propre et doux. N'utilisez pas de solvants.
- Bien que le niveau laser soit résistant à l'eau et à la poussière, ne le remisez pas en un endroit poussiéreux, une longue exposition étant susceptible d'endommager des pièces mobiles internes.
- Si le niveau laser est exposé à l'eau, essuyez-le avant de le remettre dans son boîtier de transport pour éviter tout risque de corrosion.
- En cas de non-utilisation prolongée de l'appareil, retirez les piles pour éviter tout risque de corrosion.



TEST D'ÉTALONNAGE

Le niveau laser quitte l'usine étalonné. Kapro recommande que le niveau soit vérifié régulièrement, ou lorsque l'appareil subit une chute ou une mauvaise manipulation.

1. Vérifiez la précision verticale de la croix créée par les lignes horizontale (n°5) et latérale.
2. Vérifiez la précision verticale de la croix créée par les lignes longitudinale (n°4) et horizontale.
3. Vérifiez la précision du faisceau vertical frontale.
4. Vérifiez la précision du faisceau vertical latéral.
5. Vérifiez la perpendicularité entre les deux faisceaux verticaux.

1. Vérification de la précision verticale de la croix créée par les lignes latérale (n°5) et horizontale (écart haut/bas)

- 1) Placez le laser sur une table ou au sol entre trois murs **A**, **B** et **C**. La distance entre **A** et **B** doit être d'environ 5 mètres.
- 2) Positionnez le niveau laser à environ 5 m du mur **A** et 2 mètres du mur **C**.
- 3) Déverrouillez le balancier et appuyez deux fois sur le bouton de faisceau (a) pour projeter les trois faisceaux laser.
- 4) Projetez les lignes croisées du faisceau horizontal et du faisceau vertical latéral (n°5) sur le mur **A**.
- 5) Sur le mur **A**, marquez l'intersection des faisceaux comme **a1**, et sur le mur **C**, marquez le centre de la croix comme **c1** (voir illustration 1).

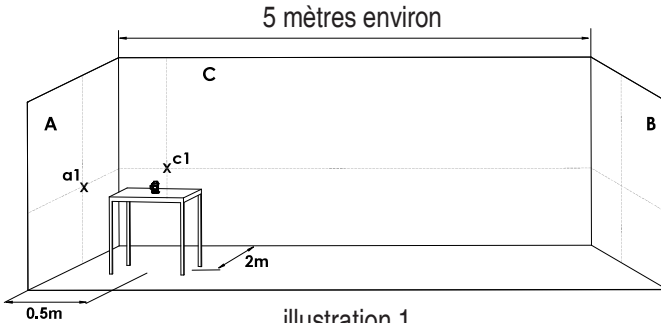


illustration 1

- 6) Tournez le laser de 180° vers le mur **B**. Repositionnez-le et vérifiez que les deux lignes verticales passent par les points **a1** et **c1**.
- 7) Marquez comme point **b1** le croisement des lignes sur le mur **B**. (voir illustration 2).

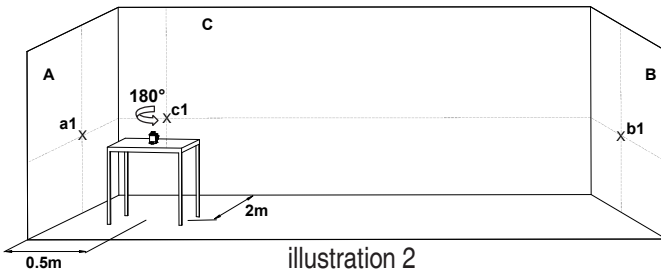


illustration 2

- 8) Sans tourner le niveau laser. Verrouillez le balancier et orientez le niveau laser en direction du mur **B**, à environ 0.5 m du mur.
- 9) Déverrouillez le balancier et appuyez deux fois sur le bouton de faisceau (a) pour projeter les trois faisceaux laser.
- 10) Vérifiez que la ligne verticale passe par **a1** et **b1**.
- 11) Sur le mur **B**, marquez comme point **b2** le croisement des lignes. (voir illustration 3).

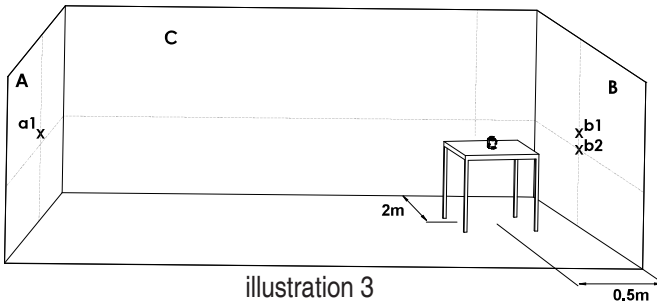


illustration 3

- 12) Tournez le laser de 180°. Repositionnez le laser et vérifiez que les deux lignes verticales passent par **b2** et **a1**.
- 13) Sur le mur **A**, marquez la position du croisement des lignes comme point **a2** (voir illustration 4).

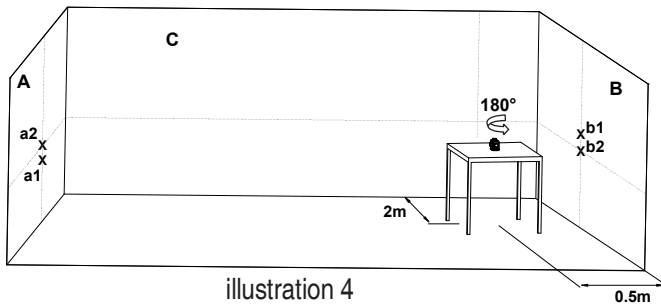


illustration 4

14) Mesurez les distances :

$$\Delta a = |a2 - a1|$$

$$\Delta b = |b1 - b2|$$

15) La différence ($\Delta a - \Delta b$) doit être inférieure à 3 mm.

Dans le cas contraire, le niveau laser doit être examiné par un technicien agréé.

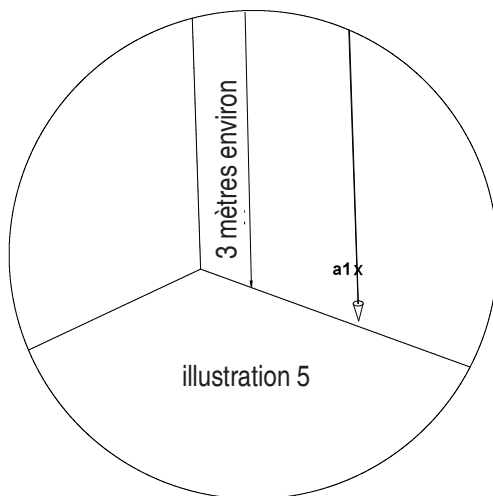


2. Vérification de la précision verticale de la croix créée par les lignes longitudinale (n°4) et horizontale. (écart haut/bas)

- 1) Placez le laser sur une table ou au sol entre trois murs **A**, **B** et **C**. La distance entre **A** et **B** doit être d'environ 5 mètres.
- 2) Positionnez le niveau laser à environ 5 m du mur **A** et 2 mètres du mur **C**.
- 3) Déverrouillez le balancier et appuyez deux fois sur le bouton de faisceau (a) projeter les trois faisceaux laser.
- 4) Projetez les lignes croisées du faisceau horizontal et du faisceau vertical frontal (n°4) sur le mur **A**.
- 5) Répétez les opérations 5 à 15 du paragraphe précédent.

3. Vérification de la précision du faisceau vertical frontal (n°4)

- 1) Suspendez à un mur un fil à plomb d'environ 3 mètres.
- 2) Une fois le fil à plomb en équilibre, marquez le point a1 sur le mur derrière le fil à plomb, à côté du plomb (voir illustration 5).



- 3) Placez le laser sur un trépied ou une surface solide, face au mur, à une distance d'environ 2 mètres.
- 4) Déverrouillez le balancier et appuyez sur le bouton pour projeter le faisceau vertical frontal (n°4) en direction du fil à plomb.
- 5) Tournez le laser afin que le faisceau vertical se superpose avec la ligne d'aplomb sous le point de suspension.
- 6) Sur le mur, marquez le point **a2** au milieu de la ligne verticale et à la même hauteur que **a1**. (voir illustration 6).

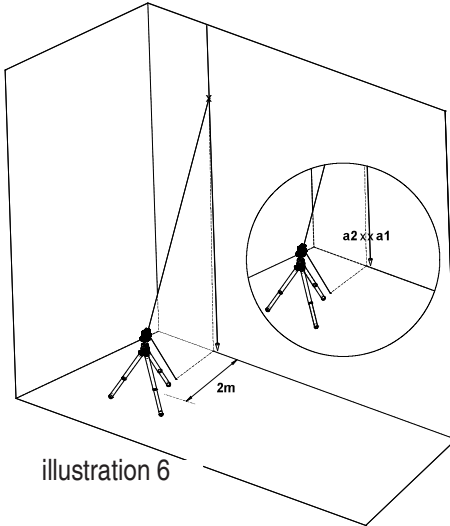


illustration 6

- 7) La distance entre **a1** et **a2** doit être inférieure à 1mm. Dans le cas contraire, le niveau laser doit être examiné par un technicien agréé.

4. Vérification de la précision du faisceau vertical latéral (n°5)

Pour le second faisceau vertical, répétez les opérations de marquage 1 à 7 du précédent paragraphe.

5. Vérification de l'orthogonalité entre les deux faisceaux verticaux

Pour cette opération, il est nécessaire de disposer d'une pièce d'au moins 5 m x 5 m avec 3 murs.

- 1) Placez le laser sur une table ou sur le sol au milieu de la pièce.
- 2) Déverrouillez le balancier et appuyez deux fois sur le bouton de faisceau (a) projeter les faisceaux verticaux frontal et latéral.
- 3) Marquez le centre du faisceau vertical latéral en 3 endroits,
 - point **a1** sur le mur **A** gauche, au milieu du faisceau vertical
 - point **b1** sur le mur **B** droit, au milieu du faisceau vertical
 - point **c1** sur la table, au milieu des lignes croisées des deux faisceaux verticaux
- 4) Marquez le point **c2** sur le mur frontal **C**, au milieu de la ligne verticale (voir illustration 7).

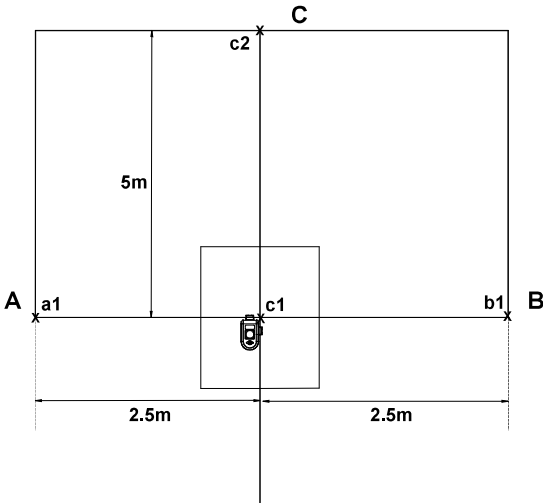


illustration 7

- 5) Tournez le laser de 90° dans le sens antihoraire afin que les faisceaux croisés passent par **c1** sur la table, et que le faisceau laser avant passe par les marques **a1** et **b1** sur les murs **A** et **B**.
- 6) Sur le mur **C**, marquez le centre du faisceau vertical latéral comme point **c3**, à la même hauteur que le point **c2** (voir illustration 8).

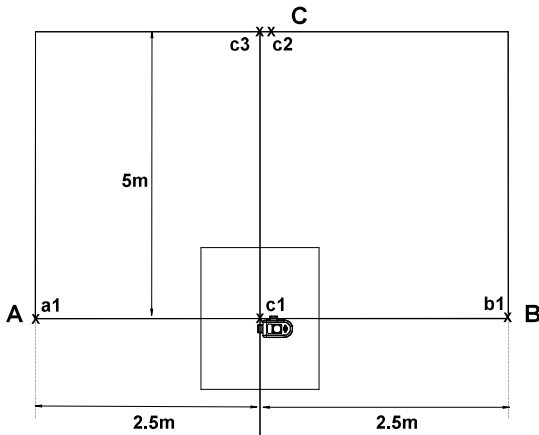


illustration 8

- 7) La distance entre **c2** et **c3** doit être inférieure à 1,5mm. Dans le cas contraire, le niveau laser doit être examiné par un technicien agréé.



CARACTÉRISTIQUES

Caractéristiques des faisceaux laser	Horizontal 360° Vertical latéral 360° Vertical les deux 360° Horizontal et verticaux tous 360°
Portée laser	<ul style="list-style-type: none">• Intérieur : 30 m (100ft) avec lunettes• Avec détecteur : 70m (230ft)
Précision	±0.2mm/m (±0.0002in/in)
Plage d'auto-nivellement	±2.5°
Largeur de ligne laser	2 mm ± 0,5 mm à 5 m (0,10" (± 0,02") à 20')
Longueur d'onde	515-525nm - Laser de classe 2
Alimentation	2600mAh Li-Ion pile 7.4V ou 4 piles alcalines AA
Autonomie	Jusqu'a 8 heures de fonctionnement continu avec la pile Lithium
Température de fonctionnement	-10° C + 50° C (14°F +122°F)
Température d'entreposage	-20° C +60° C (-4°F +140°F)
Résistance à l'eau et à la poussière	IP65
Dimensions	150mm x 90mm x 130mmm (5.9" x 3.6" x 5.1")
Poids avec piles	750g±10g (26.5oz ±0.35oz)

GARANTIE

Ce produit est couvert par une garantie limitée de trois ans contre tout défaut matériel et de fabrication.

Cette garantie ne couvre pas les produits utilisés de façon inappropriée, modifiés ou réparés sans le consentement de Kapro.

En cas de problème avec votre niveau laser, veuillez ramener le produit au lieu d'achat avec la preuve d'achat.

Modèle n° 883G

L'étiquette de numéro de série se trouve à l'intérieur du compartiment à piles.

CERTIFICAT DE CONFORMITÉ CE

Ce produit est conforme aux normes de compatibilité électromagnétique (CEM) établi par la directive européenne 2014/30/EU et le règlement pour basse tension 2014/35/EU.

DÉCLARATION DE CONFORMITÉ CE

Nous déclarons sous notre responsabilité que le produit: 883G est conforme aux exigences et réglementations suivantes :

2014/30/EU

2011/65/EU

EN60825-1: 2014

EN61326-1: 2013